

RESERVIEREN

von **SOUNDSTREAM**®

UPGRADE HEADUNIT FÜR

2014+ HARLEY DAVIDSON® MOTORRÄDER

INSTALLATIONSANLEITUNG



androidauto

Works with
Apple CarPlay

Bluetooth®

Um das vollständige Benutzerhandbuch zu drucken, besuchen Sie www.soundstreamaudio.com/hdhu.14

oder

Scannen Sie diesen QR-Code mit Ihrem Telefon, um die vollständige Bedienungsanleitung zu erhalten.



AUSBAU DER ORIGINAL-HEAD-UNIT

STRASSE GLEITEN

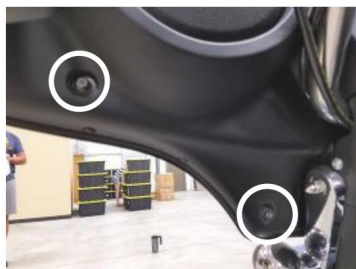
Um ein versehentliches Starten des Fahrzeugs zu verhindern, das zum Tod führen kann, entfernen ^{oder schwere Verletzung,} Sie die Hauptsicherung/Batteriekel, bevor Sie fortfahren.

1. Entfernen Sie die drei äußeren Verkleidungsschrauben mit einem T27 Torx-Schraubendreher. Die drei äußeren Verkleidungsschrauben befinden sich unterhalb der Windschutzscheibe. Entfernen Sie die Windschutzscheibe, bewahren Sie sie und die entfernten Schrauben in a auf sicheren Ort für eine spätere Neuinstallation.



TIPP : Das erneute Anbringen der Mittelschraube nach dem Entfernen der Windschutzscheibe verhindert, dass die Außenverkleidung während des nächsten Schritts herunterfällt. Ein paar Umdrehungen von Hand reichen aus.

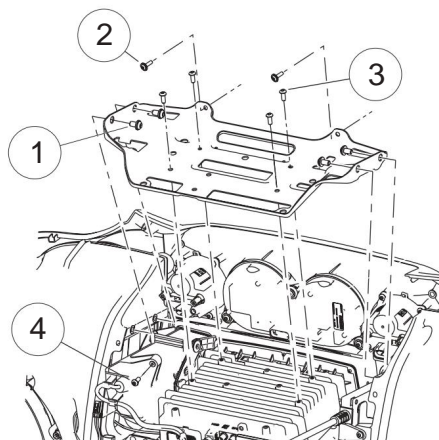
2. Entfernen Sie die vier inneren Verkleidungsschrauben mit einem T27 Torx-Schraubendreher. Die vier Innenverkleidungsschrauben befinden sich neben jeder Blinkerhalterung und unter/neben jedem Lautsprecher. Bewahren Sie diese auf Schrauben an einem sicheren Ort für eine spätere Neuinstallation.



3. Setzen Sie sich rittlings auf den Vorderradkotflügel, fassen Sie die Außenverkleidung und entfernen Sie die mittlere Außenverkleidungsschraube aus dem vorherigen Schritt und ziehen Sie dann die Verkleidung vorsichtig vom Fahrrad ab. Mit leicht gezogener Verkleidung weg vom Fahrrad, trennen Sie den Kabelbaum für den Scheinwerfer und alle anderen Zubeiherteile. Leg das Verkleidung auf einer geschützten ebenen Fläche, um Beschädigungen zu vermeiden.

4. Entfernen Sie die obere Stützhalterung. Entfernung der
Für die obere Stützhalterung müssen 11 Schrauben entfernt werden:

- 4.1) Entfernen Sie zwei Schrauben, mit denen die Halterung an jedem Lautsprechergehäuse befestigt ist (1)
- 4.2) Entfernen Sie zwei Schrauben, mit denen die Halterung an der angrenzenden Innenverkleidung befestigt ist das Kombiinstrument (2)
- 4.3) Entfernen Sie die vier Schrauben, mit denen die Halterung am Gehäuse der Haupteinheit befestigt ist (3)
- 4.4) Entfernen Sie eine Schraube, mit der die Halterung am Medienfach befestigt ist (6)



5. Elektrische Verbindungen zum Hauptgerät trennen.

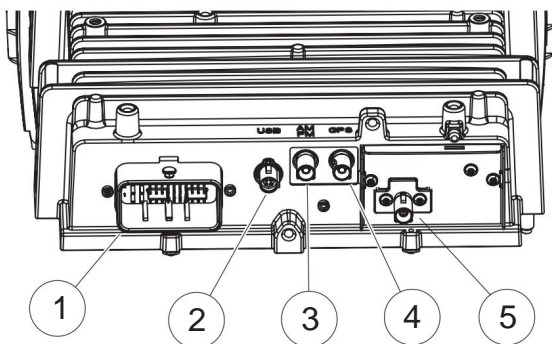
5.1) Entfernen Sie den Hauptkabelbaumstecker (1). Um den Hauptkabelbaum zu entfernen, drücken Sie mit einem kleinen Schlitzschraubendreher auf die Sperrklinke und schwenken Sie die Sperrklinke zur Seite. Ziehen Sie am Kabelbaumstecker, um ihn aus der Buchse zu entfernen.

5.2) Entfernen Sie den USB-Kabelstecker (2). Um den USB-Kabelstecker zu entfernen, drücken Sie mit einem kleinen Schlitzschraubendreher auf die Verriegelungslasche. Während Sie die Verriegelungslasche herunterdrücken, ziehen Sie am USB-Kabel, um es aus der Buchse zu lösen.

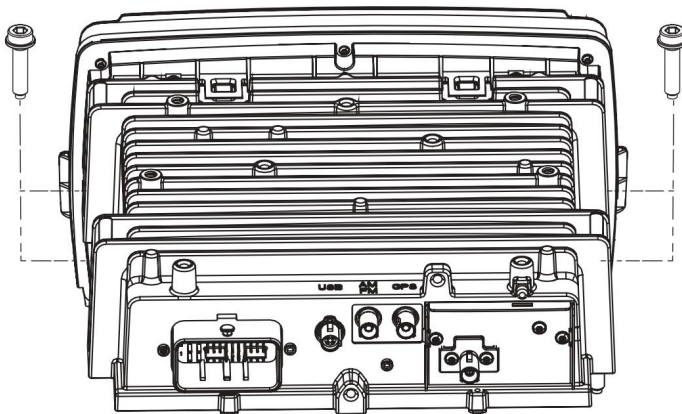
5.3) Den Stecker des Radioantennenkabels (3) entfernen. Um den Radioantennenkabelstecker zu entfernen, drücken Sie mit einem kleinen Schlitzschraubendreher auf die Verriegelungslasche. Während Sie die Verriegelungslasche herunterdrücken, ziehen Sie am Antennenkabel, um es aus der Buchse zu lösen.

5.4) Entfernen Sie den Stecker des GPS-Antennenkabels (4). Um den Stecker des GPS-Antennenkabels zu entfernen, drücken Sie mit einem kleinen Schlitzschraubendreher auf die Verriegelungslasche. Während Sie die Verriegelungslasche herunterdrücken, ziehen Sie am GPS-Antennenkabel, um es aus der Buchse zu lösen.

5.5) Entfernen Sie den Stecker des SiriusXM-Antennenkabels, falls vorhanden (5). Um den Stecker des Sirius XM-Antennenkabels zu entfernen, drücken Sie mit einem kleinen Schlitzschraubendreher auf die Verriegelungslasche. Während Sie die Verriegelungslasche herunterdrücken, ziehen Sie am Sirius XM-Antennenkabel, um es aus der Buchse zu lösen.



6. Entfernen Sie die vier Befestigungsschrauben der Haupteinheit mit einem 3/16-Zoll-Sechskantschlüssel. An jedem befinden sich zwei Schrauben. Bewahren Sie diese Schrauben an einem sicheren Ort auf, um sie später wieder anzubringen. Ziehen Sie den Kopf Einheitsbaugruppe nach oben und vorne zum Entfernen.



AUSBAU DER ORIGINAL-HEAD-UNIT

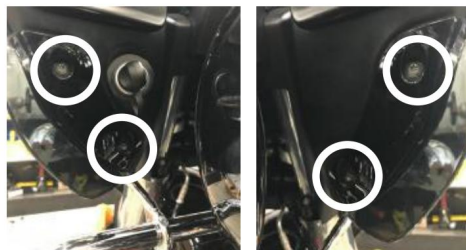
STRASSENGLAIT

Um ein versehentliches Starten des Fahrzeugs zu verhindern, das zum Tod führen kann, oder schwere Verletzung, entfernen Sie die Hauptsicherung/Batteriekabel, bevor Sie fortfahren.

1. Lösen Sie alle Blinker/Anzeigeleuchten, indem Sie die angrenzende Innensechskantschraube mit einem 3/16-Zoll-Inbusschraubendreher entfernen. Bewahren Sie diese Schrauben an einem sicheren Ort auf, um sie später wieder anzubringen.



2. Entfernen Sie die vier Innenverkleidungsschrauben mit einem T25-Torx-Schraubendreher. Zwei innere Verkleidungsschrauben befinden sich unter jedem Handschuhfach neben jedem Windabweiser. Bewahren Sie diese Schrauben für eine spätere Installation an einem sicheren Ort auf.



3. Entfernen Sie die vier Schrauben der Windschutzscheibe mit einem 1/8-Zoll-Inbus- oder Kreuzschlitzschraubendreher und entfernen Sie die Windschutzscheibe. Entfernen Sie auch die werkseitige Entlüftung, indem Sie die Entlüftung gerade nach oben ziehen. Die Entlüftung wird eingerastet. Bewahren Sie die Schrauben für eine spätere Installation an einem sicheren Ort auf.



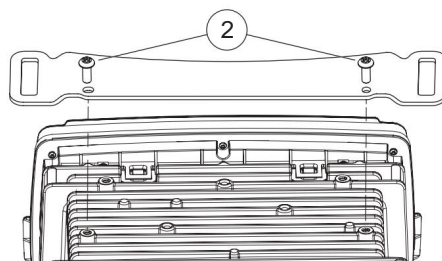
4. Suchen Sie nach dem Entfernen der Entlüftung den 3-poligen Kabelbaum für den linken und rechten Blinker und ziehen Sie ihn ab. Diese Kabelbäume befinden sich neben jeder Seite der Haupteinheit.



5. Entfernen Sie eine zusätzliche innere Verkleidungsschraube mit einem T27 Torx- oder 5/32-Zoll-Inbusschlüssel, eine hinter jedem Lautsprechergitter. Entfernen Sie das Lautsprechergitter, indem Sie ein Kunststoff-/Nylon-Hebelwerkzeug zwischen der inneren Verkleidung und der Grillkante festklemmen und es nach außen drücken. Sobald diese Schrauben entfernt sind, wird die Außenverkleidung von der Innenverkleidung gelöst. Bewahren Sie diese Schrauben für eine spätere Installation an einem sicheren Ort auf.



6. Während Sie sich rittlings auf den Vorderradkotflügel setzen, greifen Sie die äußere Verkleidung. Ziehen Sie die Verkleidung vorsichtig vom Fahrrad ab. Ziehen Sie die Verkleidung leicht vom Fahrrad ab und trennen Sie den Kabelbaum für den Scheinwerfer oder andere Zubehörteile. Legen Sie die Verkleidung auf eine geschützte ebene Fläche, um Beschädigungen zu vermeiden.



7. Entfernen Sie die beiden Schrauben der oberen Stützhalterung mit einem 3/16-Zoll-Inbusschlüssel. Bewahren Sie die Halterung und die Schrauben an einem sicheren Ort auf, um sie später wieder anzubringen.

8. Trennen Sie die elektrischen Verbindungen zur Haupteinheit.

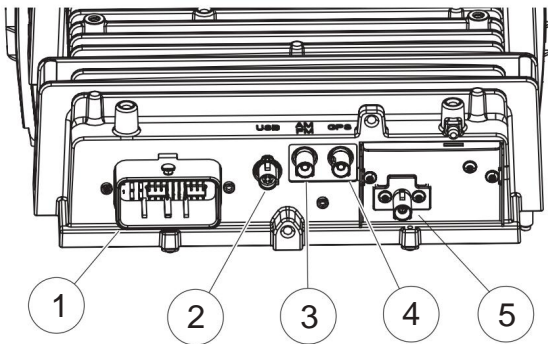
8.1) Den Hauptkabelbaumstecker (1) entfernen. Um den Hauptkabelbaum zu entfernen, drücken Sie mit einem kleinen Schlitzschraubendreher auf die Sperrklinke und schwenken Sie die Sperrklinke zur Seite. Ziehen Sie am Kabelbaumstecker, um ihn aus der Buchse zu entfernen.

8.2) Entfernen Sie den USB-Kabelstecker (2). Um den USB-Kabelstecker zu entfernen, drücken Sie mit einem kleinen Schlitzschraubendreher auf die Verriegelungslasche. Während Sie die Verriegelungslasche herunterdrücken, ziehen Sie am USB-Kabel, um es aus der Buchse zu lösen.

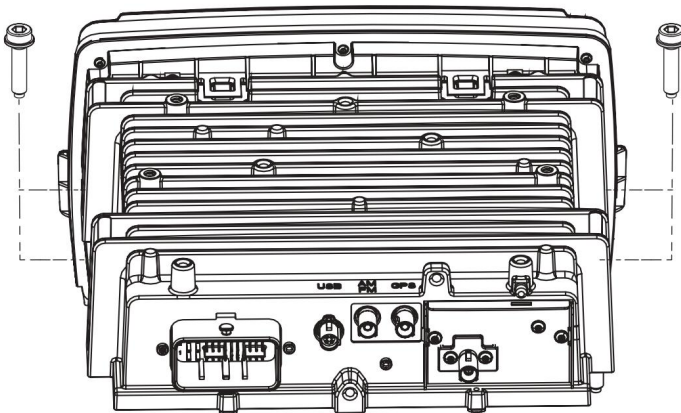
8.3) Den Stecker des Radioantennenkabels (3) entfernen. Um den Radioantennenkabelstecker zu entfernen, drücken Sie mit einem kleinen Schlitzschraubendreher auf die Verriegelungslasche. Während Sie die Verriegelungslasche herunterdrücken, ziehen Sie am Antennenkabel, um es aus der Buchse zu lösen.

8.4) Entfernen Sie den Stecker des GPS-Antennenkabels (4). Um den Stecker des GPS-Antennenkabels zu entfernen, drücken Sie mit einem kleinen Schlitzschraubendreher auf die Verriegelungslasche. Während Sie die Verriegelungslasche herunterdrücken, ziehen Sie am GPS-Antennenkabel, um es aus der Buchse zu lösen.

8.5) Entfernen Sie den Stecker des SiriusXM-Antennenkabels, falls vorhanden (5). Um den Stecker des Sirius XM-Antennenkabels zu entfernen, drücken Sie mit einem kleinen Schlitzschraubendreher auf die Verriegelungslasche. Während Sie die Verriegelungslasche herunterdrücken, ziehen Sie am Sirius XM-Antennenkabel, um es aus der Buchse zu lösen.



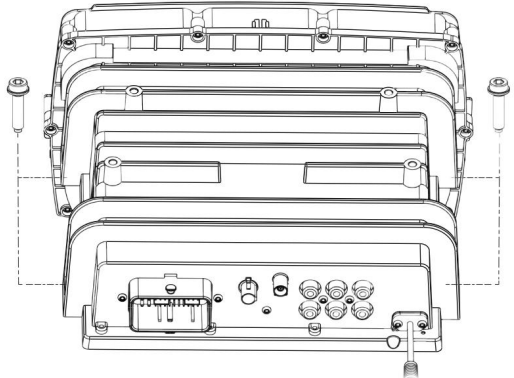
9. Entfernen Sie die vier Befestigungsschrauben der Haupteinheit mit einem 3/16-Zoll-Sechskantschlüssel. An jedem befinden sich zwei Schrauben Seite des Gehäuses der Haupteinheit. Bewahren Sie diese Schrauben an einem sicheren Ort auf, um sie später wieder anzubringen. Ziehen Sie den Kopf Einheitsbaugruppe nach oben und vorne zum Entfernen.



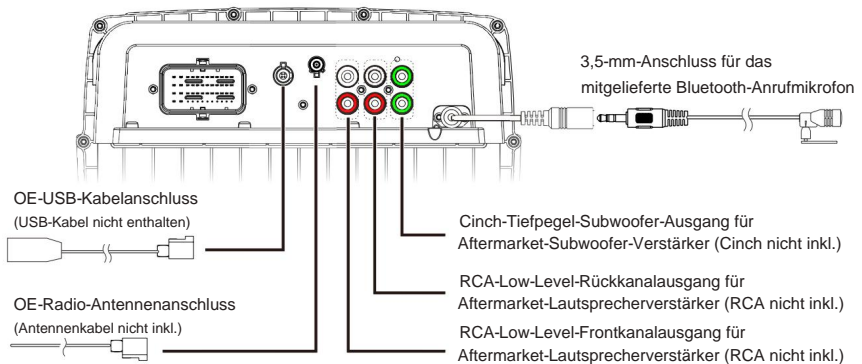
INSTALLATION DER HDHU.14 HEADUNIT

Um ein versehentliches Starten des Fahrzeugs zu verhindern, das zu schweren Verletzungen für den Fahrer führen kann, entfernen Sie die Hauptsicherung/Batteriekerl, bevor Sie fortfahren.

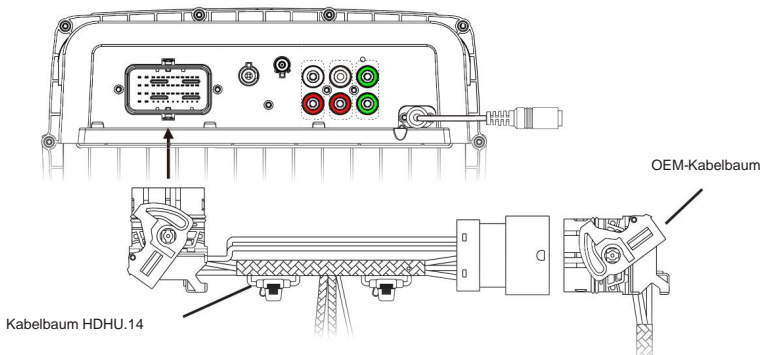
1. Installieren Sie HDHU.14 am Speicherort der OEM-Headunit. Befestigen Sie das Chassis an der OEM-Montageort mit den vier Schrauben im letzten Schritt von REMOVAL OF ORIGINAL HEAD UNIT Abschnitt mit einem 3/16 Zoll Allen Fahrer.



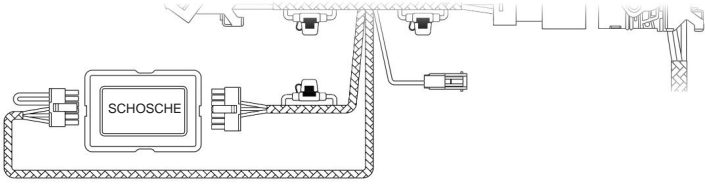
2. Schließen Sie die OEM-USB- und Radioantennenkabel, die beim Entfernen der OEM-Haupteinheit getrennt wurden, an die passenden Buchsen auf der Rückseite von HDHU.14 an. Wenn sich beide nur schwer anschließen lassen, überprüfen Sie die Ausrichtung des Steckers/der Stecker korrekt ist. Wenn im Audiosystem Nachrüst-Audioverstärker verwendet werden, nehmen Sie einen Moment, um die RCA-Kabel mit den entsprechenden Audioausgängen zu verbinden. Obwohl nicht erforderlich, wenn die Das Bluetooth-Anrufmikrofon wird verwendet, befestigen Sie es am gewünschten Installationsort und leiten Sie es dann weiter Kabel mit dem entsprechenden Eingang auf der Rückseite des HDHU.14.



3. Stecken und verriegeln Sie den männlichen OEM-Kabelbaumstecker der Haupteinheit in die Buchse des mitgelieferten Kabelbaum für HDHU.14. Stecken Sie dann den Stecker des Kabelbaums HDHU.14 hinein und verriegeln Sie ihn die entsprechende Buchse auf der Rückseite von HDHU.14.



4. Wenn ein anderes Lenker-Integrationsmodul als Scosche verfügbar ist, überspringen Sie diesen Schritt und fahren Sie mit Schritt 5 fort. Schließen Sie das Scosche-Lenker-Integrationsmodul, falls vorhanden, an die entsprechenden 12-poligen und 14-poligen Anschlüsse am Kabelbaum der HDHU an. 14.



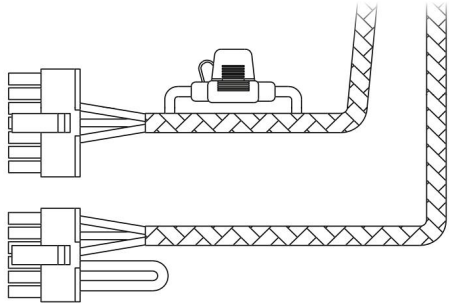
5. Wenn ein alternatives Lenker-Integrationsmodul verfügbar ist, schneiden Sie die Kabel ab, die zu den 12-poligen und 14-poligen Steckern führen, und entsorgen Sie sie. Befolgen Sie die farbocodierte Anleitung unten, um die Kabel des HDHU.14-Kabelbaums mit den entsprechenden Ein- und Ausgängen des alternativen Lenkersteuermoduls zu verbinden.

14-Pin-Anschluss

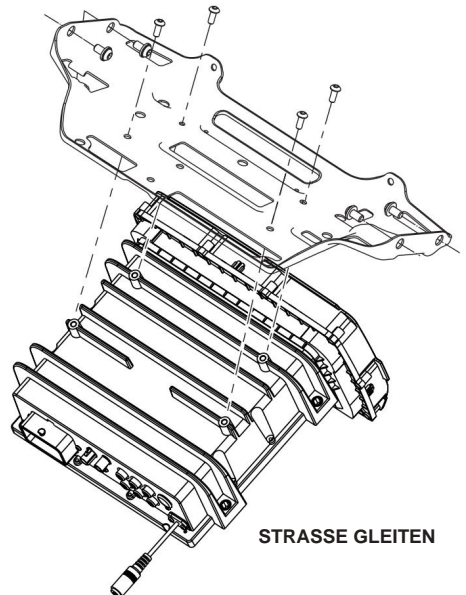
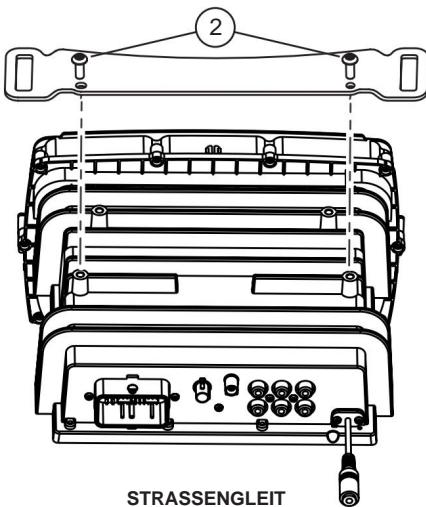
- Rot.....ACC einschalten
- Orange..... Beleuchtung
- Violett/Weiß.....CAN - Grün/
- Weiß.....CAN +
- Schwarz.....Masse
- Gelb.....12V

12-Pin-Anschluss

- Schwarz/Weiß.....Schlüssel/SWC
- Masse Grün/Weiß.....Schlüssel/SWC
- 1 Grau/Weiß.....Taste/SWC 2



6. Überprüfen Sie nochmals, ob alle Verbindungen vollständig und sicher sind. Montieren Sie die Verkleidungshalterung wieder mit den Originalschrauben an den entsprechenden Schraubenlöchern oben auf HDHU.14. Bauen Sie dann die Verkleidung wieder zusammen, indem Sie die modellspezifischen Anweisungen unter AUSBAU DES ORIGINAL-HEAD UNIT umkehren.



Machine Translated by Google

INGESCHRÄNKTE 90-TAGE-VERBRAUCHERGARANTIE

BESCHRÄNKTE EINJÄHRIGE VERBRAUCHERGARANTIE BEI KAUF UND INSTALLATION DURCH A SOUNDSTREAM TECHNOLOGIES AUTORISIERTER HÄNDLER

Soundstream Technologies verspricht dem ursprünglichen Käufer, dieses Produkt zu reparieren oder durch ein neues oder generalüberholtes Gerät zu ersetzen (nach alleinigem und absolutem Ermessen von Soundstream Technologies), sollte es sich bei regelmäßigem Gebrauch als Verarbeitungs- oder Materialfehler erweisen, für einen Zeitraum von "EIN Jahr ab das Kaufdatum beim autorisierten Soundstream Technologies-Händler, VORAUSGESETZT, dass das Produkt von einem autorisierten Soundstream Technologies-Händler gekauft und installiert wurde. Während dieses *Zweijahreszeitraums fallen keine Kosten für die Reparatur oder den Austausch des Produkts an, VORAUSGESETZT, dass das Gerät an Soundstream Technologies zurückgesandt wird, die Rücksendung vorausbezahlt ist, zusammen mit dem erforderlichen Installationsnachweis, der Kaufrechnung oder einem anderen datierten Nachweis des Kaufs und die Kontaktinformationen des Verbrauchers.

Wenn das Gerät von jemand anderem als einem von Soundstream Technologies autorisierten Händler installiert wird, beträgt die Garantiezeit 90 Tage ab Kaufdatum. Diese Garantie ist nicht übertragbar und gilt nicht für Geräte, die modifiziert oder entgegen dem vorgesehenen Zweck verwendet werden. Sie deckt keine Schäden am Gerät ab, die durch die Installation oder Entfernung des Geräts verursacht wurden. Während dieser 90 Tage fallen für die Reparatur oder den Ersatz keine Kosten an, VORAUSGESETZT, dass das Gerät an Soundstream Technologies zurückgesendet wird, die Rücksendung vorausbezahlt ist, zusammen mit dem Kaufbeleg oder einem anderen datierten Kaufbeleg und den Kontaktinformationen des Verbrauchers.

Diese Garantie erlischt, wenn das Produkt durch einen Unfall oder unangemessenen Gebrauch, Vernachlässigung, unsachgemäße Wartung oder andere Ursachen beschädigt wurde, die nicht auf Material- oder Konstruktionsfehler zurückzuführen sind. Diese Garantie deckt nicht die Beseitigung von extern erzeugten statischen Aufladungen oder Rauschen oder die Behebung von Antennenproblemen oder von schwachem Empfang, Schäden an Lautsprechern, Zubehör, elektrischen Systemen, kosmetischen Schäden oder Schäden aufgrund von Fahrlässigkeit, Missbrauch, Nichtbeachtung der Bedienungsanleitung oder Unfall Verschüttungen oder vom Kunden aufgetragene Reinigungsmittel, Verschleiß aufgrund von Umwelteinflüssen wie Überschwemmungen, Niederschlag aus der Luft, Chemikalien, Salz, Hagel, Blitzschlag oder extreme Temperaturen, Schäden durch Unfälle, Gefahren im Straßenverkehr, Feuer, Diebstahl, Verlust oder Vandalismus, Schäden durch unsachgemäßen Anschluss an Geräten eines anderen Herstellers, Änderungen an bestehenden Geräten oder an Produkten, die aus irgendeinem Grund geöffnet oder manipuliert wurden.

Einheiten, die durch Missbrauch beschädigt wurden und zu thermisch beschädigten Schwingspulen führten, fallen nicht unter diese Garantie, können jedoch nach dem absoluten und alleinigen Ermessen von Soundstream Technologies ersetzt werden. Das Gerät muss mit vorausbezahltem Porto und zusammen mit dem Kaufbeleg oder einem anderen datierten Kaufnachweis mit den folgenden Informationen an Soundstream Technologies zurückgesendet werden: Name des Verbrauchers, Telefonnummer, Adresse, Name des autorisierten Händlers, Adresse und Produktbeschreibung. Bitte wenden Sie sich unter 800.832.4647 oder Warranty@soundstream.com an das Garantiebüro von Soundstream Technologies, um eine Rücksendenummer zu erhalten, bevor Sie das Produkt versenden.

Hinweis: Diese Garantie deckt keine Arbeitskosten für den Ausbau und Wiedereinbau des Geräts ab. DAMIT DIE ZWEIJÄHRIGE GARANTIE GÜLTIG IST, MUSS IHR GERÄT MIT EINEM INSTALLATIONSNACHWEIS VON EINEM AUTORISIERTEN SOUNDSTREAM TECHNOLOGIES-HÄNDLER VERSENDET WERDEN. ALLE GERÄTE, DIE VON SOUNDSTREAM TECHNOLOGIES ZUR GARANTIEREPARATUR OHNE NACHWEIS DER INSTALLATION UND DES KAUFES VON EINEM AUTORISIERTEN HÄNDLER VON SOUNDSTREAM TECHNOLOGIES ERHALTEN WERDEN, WERDEN VON DER INGESCHRÄNKTEN 1-JÄHRIGEN GARANTIE ABGEDECKT.

DURCH DEN KAUF DIESES PRODUKTS WERDEN ALLE GEWÄHRLEISTUNGEN, EINSCHLIESSLICH ABER NICHT BESCHRÄNKT AUF AUSDRÜCKLICHE GEWÄHRLEISTUNG, STILLSCHWEIGENDE GEWÄHRLEISTUNG, GEWÄHRLEISTUNG DER MARKTFÄHIGKEIT, EIGNUNG FÜR EINEN BESTIMMTEN ZWECK UND GEWÄHRLEISTUNG DER NICHTVERLETZUNG VON GEISTIGEM EIGENTUM UND SOUNDSTREAM-TECHNOLOGIEN AUSDRÜCKLICH AUSGESCHLOSSEN WEDER ÜBERNIMMT NOCH AUTORISIERT PERSONEN, IRGENDWELCHE HAFTUNG IM ZUSAMMENHANG MIT DEM VERKAUF DES PRODUKTS ZU ÜBERNEHMEN.

SOUNDSTREAM TECHNOLOGIES ÜBERNIMMT KEINERLEI HAFTUNG FÜR ALLE HANDLUNGEN DRITTER, EINSCHLIESSLICH SEINER AUTORISIERTEN HÄNDLER ODER INSTALLATEURE. DURCH DEN KAUF DIESES PRODUKTS STIMMT DER VERBRAUCHER ZU UND STIMMT ZU, DASS ALLE STREITIGKEITEN ZWISCHEN DEM VERBRAUCHER UND SOUNDSTREAM TECHNOLOGIES IN ÜBEREINSTIMMUNG MIT DEN KALIFORNISCHEN GESETZEN DES LOS ANGELES COUNTY, KALIFORNIEN, BEILEGT WERDEN. Einige Staaten erlauben keine Beschränkungen der Dauer einer stillschweigenden Garantie. In solchen Staaten gelten die Einschränkungen oder Ausschlüsse dieser eingeschränkten Garantie möglicherweise nicht. Einige Staaten erlauben den Ausschluss oder die Beschränkung von Neben- oder Folgeschäden nicht. In solchen Staaten trifft der Ausschluss oder die Beschränkung dieser eingeschränkten Garantie möglicherweise nicht auf Sie zu. Diese eingeschränkte Garantie gibt Ihnen bestimmte gesetzliche Rechte, und Sie haben möglicherweise andere Rechte, die von Staat zu Staat unterschiedlich sind.